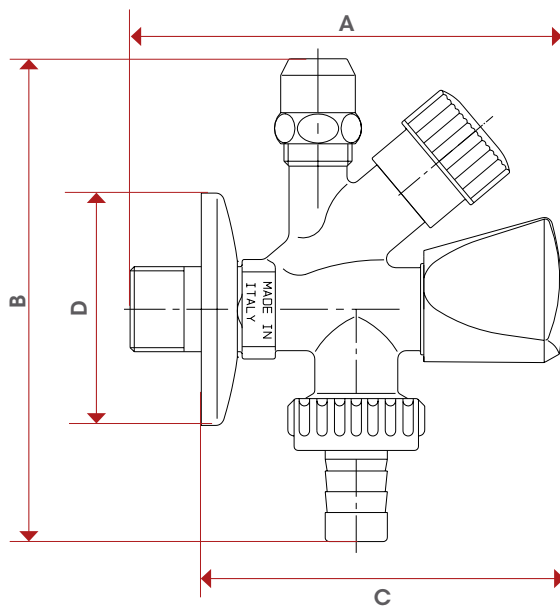


387



	1/2"
A	105
B	116
C	87
D	56
Kg/cm² bar	8
LBS - psi	116