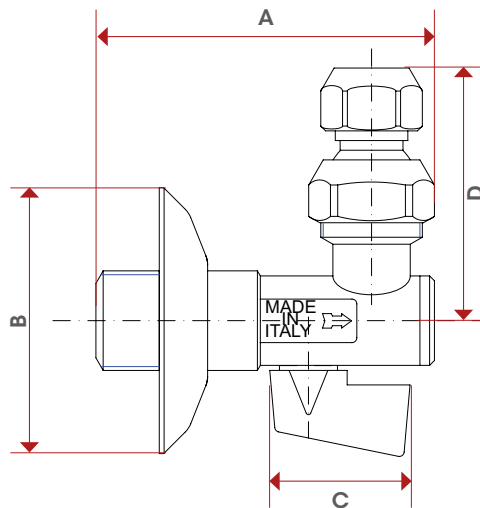


# 386



TEC



	<b>1/2"</b>
A	70
B	55
C	30
D	57,5
Kg/cm <sup>2</sup> bar	8
LBS - psi	120